



CNL 6415 Campana Extensible de 60 cm con motor ECOPOWER y 2+1 velocidades



LED



Programador
de tiempo de
aspiración

DESCRIPCIÓN

Campana Extensible de 60 cm con motor ECOPOWER y 2+1 velocidades

GAMA

Total

COLORES



REFERENCIA

REF. 40436810
EAN. 8421152146170



TEKA

CNL 6415

CARACTERÍSTICAS

Frente inox anti huella / pintado blanco / pintado negro extraíble y sustituible

Mandos electrónicos

Dos velocidades + intensiva

Programador del tiempo de aspiración

2 lámparas LED

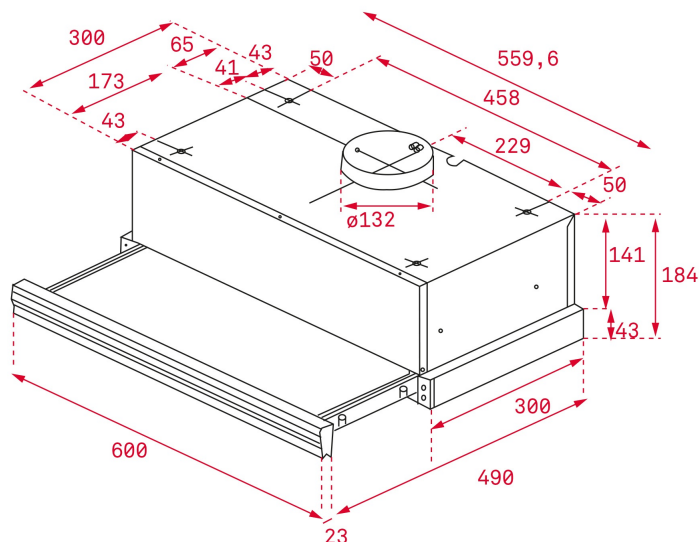
Automática

Motor blindado de doble turbina ECOPOWER

Capacidades de extracción(*): min.226 m³/h - máx.385 m³/h

Potencia sonora(*): min.57 dBA - máx.64 dBA

Posibilidad de funcionamiento en recirculación (filtro CNL 1 C)



DIMENSIONES

Altura del producto (mm): 184
Anchura del producto (mm): 600
Profundidad del producto (mm): 300/490
Longitud del producto (mm):
Peso neto (kg): 7,10

ESPECIFICACIONES TÉCNICAS

CARACTERÍSTICAS

Tipo de campana: Extensible
Estilo: Integradas
Certificados: CE; CB; Rohs
Ø Salida (mm): 120
Tipo de luz interior: LED
Consumo de la luz interior (W): 1,5
Tipo de enchufe: EU
Fuente de alimentación (V): 230
Frecuencia (Hz): 50
Potencia total de la campana (W): 113
Número de motores: 1
Potencia del motor (W): 110
Capacidad de extracción-salida libre (m³/h): 393

EU REGULACIÓN NO. 65/2014 &66/2104

Consumo anual de energía AEC (kWh/año): 25,9
Clase energética: A
Eficiencia dinámica de fluidos (FDEhood): 26,7
Clase de eficiencia Fluid Dynamic: B
Eficiencia de la iluminación (Lehood) lux/Watt: 42,7

Clase de eficiencia de la iluminación: A
Clase de eficiencia en el filtrado de grasa : D
Flujo de aire (Qmin) m3/h: 226
Caudal de aire máximo (Qmax): 312
Flujo de aire (Qboost): 385
Potencia sonora (LwA) velocidad min (dB): 57
Potencia sonora (lwa) velocidad máxima (dB): 64
Potencia sonora (LwA) velocidad intensiva (dB): 69
Índice de eficiencia energética (EEI): 49,1
Factor de aumento de tiempo: 1,0
Presión del aire en punto de máximo rendimiento (Pbep): 264
Entrada de energía eléctrica en punto de máximo rendimiento (Wbep): 65,0
Potencia nominal dsistema de iluminación (WL) w: 3
Iluminación media del sistema de iluminación sobre superficie de cocción (Emiddle) lux: 128

ACCESORIOS

Válvula antirretorno: Sí
Filtro de carbón (opcional): CNL 1 C
Descripción del filtro de carbón: FILTRO CARBON CNL 1C

MODELOS

Número de filtros: 2
Tipo de filtros: Inox
Panel de control: Electrónico
Tiempo de retardo: Sí
Iluminación automática: Sí
Número de velocidades: 2+1
Panel frontal antihuellas: Sí

FICHA DE INFORMACIÓN DEL PRODUCTO - REGLAMENTO DELEGADO (UE) 65/2014

Nombre del proveedor o marca comercial : TEKA
Identificador del modelo: CNL 6415
Consumo anual de energía: 25,9
Clase de eficiencia energética: A
Eficiencia fluidodinámica: 26,7
Clase de eficiencia fluidodinámica: B
Eficiencia de iluminación: 42,7
Clase de eficiencia de iluminación: A
Clase de eficiencia del filtrado de grasa: D
Flujo de aire (velocidad mínima en utilización normal): 226
Flujo de aire (velocidad máxima en utilización normal): 312
Flujo de aire (uso ultrarrápido o reforzado) : 385
Emisiones sonoras en el aire ponderadas por el valor A (velocidad mínima de utilización normal): 57
Emisiones sonoras en el aire ponderadas por el valor A (velocidad ultrarrápida o reforzada): 69



CNL 6415

ETIQUETA ENERGÉTICA

